

Striegel • Maschinenbau
 Inh. Klaus Striegel
 Niedere Straße 36
 34519 Diemelsee-Flechtdorf

Tel.: 05633/866

Fax: 05633/5885



Faxnachricht vom Datum: 24.09.15

An:

Fa. Lozeman

z. H. Herr Lozeman Götzen

Fax - Nr.:

003 1 481 375 275

Sehr geehrter Herr Lozeman,
 anbei erhalten Sie hiermit
 unsere Erschließkosten für alle Maschinen

Mit freundlichen Grüßen

Striegel Maschinenbau

Inh. Klaus Striegel

Niedere Straße 36

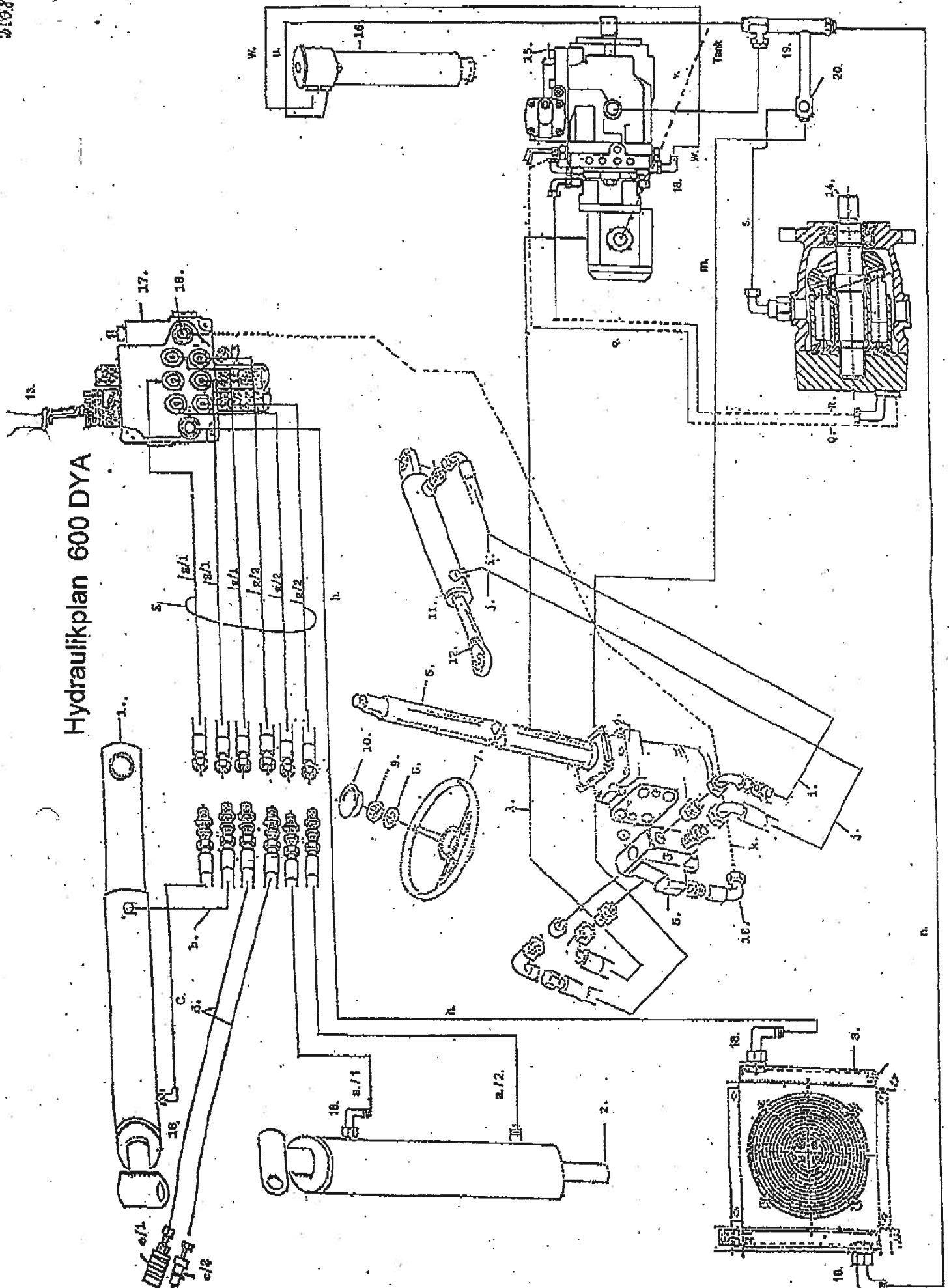
34519 Diemelsee-Flechtdorf

Telefon 05633/866, Fax 5885

Hydraulikplan 600 DYA					
Artikelcode	Artikel	Artikelbezeichnung			Anzahl St.
a./ 1	Schlauch	2SN 08x500	DKOL/DKOL	gerade/90°	1
a./ 2	Schlauch	2SN 08x750	DKOL/DKOL	gerade/90°	1
b.	Schlauch	2SN 08x1300	DKOL/DKOL	gerade/90°	1
c.	Schlauch	2SN 08x1800	DKOL/DKOL	gerade/90°	1
d.	Schläuche für Zusatzsteuerventil	2SN 08x2250	DKOL/DKOL	gerade/90°	2
e	Schnellkupplung langes Gewinde				1
e./ 1	Dose				1
e./ 2	Stecker				1
f.	Schlauch				
g.	Schlauchpaket				
g./ 1	Schlauch 3x 60mm Winkel	2SN 08x2000	DKOL/DKOL	gerade/90°	3
g./ 2	Schlauch 3x 30mm Winkel	2SN 08x2000	DKOL/DKOL	gerade/90°	3
h.	Schlauch	2SC 12x1900	DKOL/DKOL	gerade/90°	1
i.	Schlauch	2SN 08x750	DKOL/DKOL	gerade/90°	1
j.	Schlauch	2SN 08x750	DKOL/DKOL	gerade/90°	1
k.	Schlauch	2SN 12x1100	DKOL/DKOL	gerade/90°	1
l.	Schlauch	2SC 12x700	DKOL/DKOL	gerade/90°	1
m.	Schlauch	2SC 12x900	DKOL/DKOL	gerade/90°	1
n.	Schlauch	1SN 20x2100	DKOL/DKOL	gerade/90°	1
o.					
p.					
q.	Schlauch	4SP20x800	DKOL/DKOL	gerade/90°	1
r.	Schlauch	4SP20x800	DKOL/DKOL	gerade/90°	1
s.	Schlauch	2SC 12x1150	DKOL/DKOL	gerade/90°	1
t.					
u.	Schlauch	1SN 25x560	DKOL/DKOL	45° / 45°	1
v.	Schlauch>Tank	1SN 20x1150	DKOL/DKOL	gerade/90°	1
w.	Schlauch	1SN 20x1150	DKOL/DKOL	gerade/90°	1
x.					
Art. Nr.					1
1.	Kippzylinder				1
2.	Hubzylinder				1
3.	Ölkühler				1
4.	Lenkorbitol				1
5.	Prioritätsventil				1
6.	Lenksäule				1
7.	Lenkrad				1
8.	Scheibe				1
9.	Mutter				1
10.	Deckel				1
11.	Lenkzylinder				1
12.	Kugelkopf				1
13.	Joystick				1
14.	Ölmotor				1
15.	Verstellpumpe mit Zahnradpumpe				1
16.	Hydraulikölfilter				1
17.	Steuerventil				13
18.	Winkelverschraubungen				1
19.	Löt - T-Stück aus Rohr				
20.					
	Winkelverschraubungen	4x10L	5x15L	4x22L	

8032

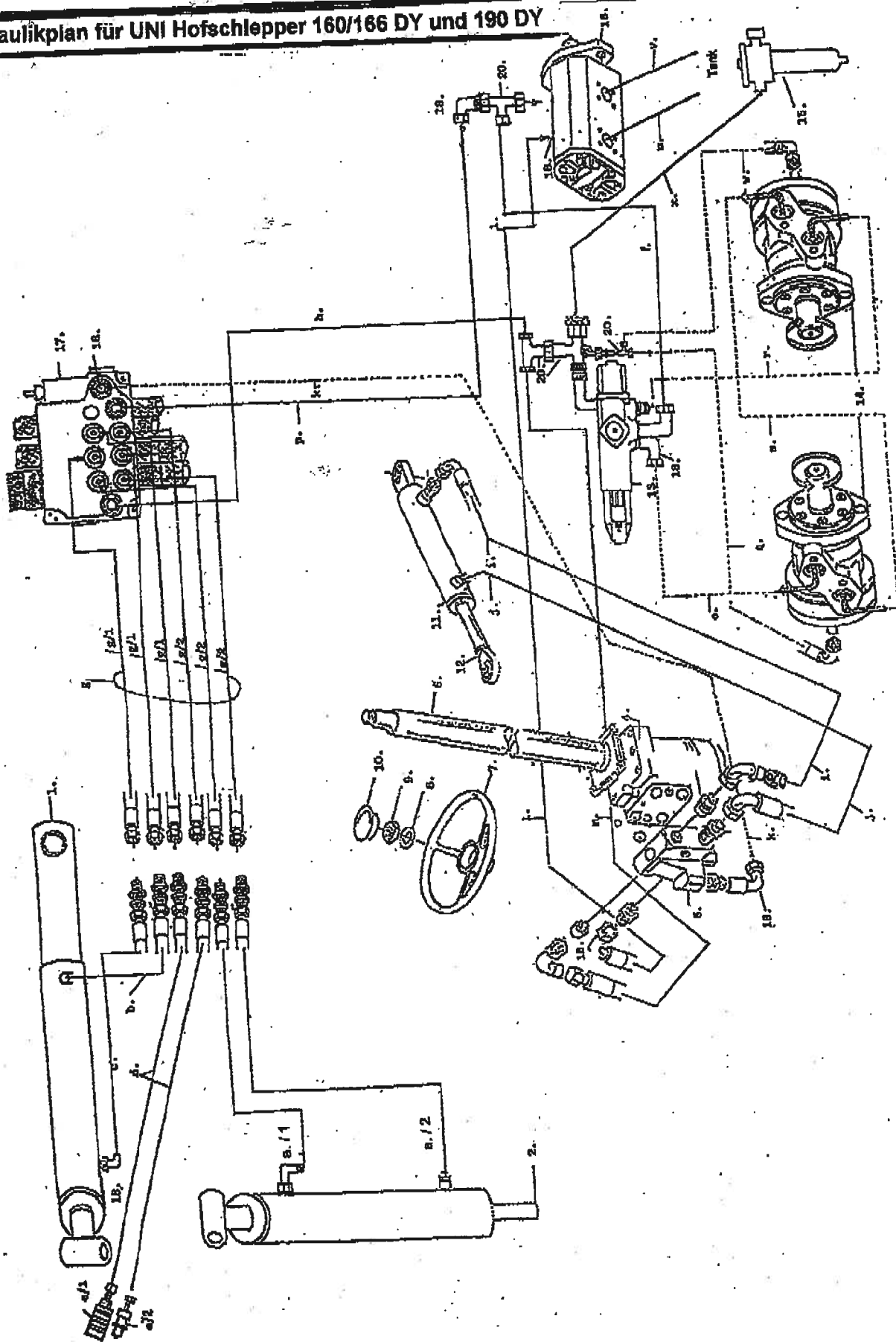
Hydraulikplan 600 DYA



Hydraulikplan für 160 /166 DY und 190 DY

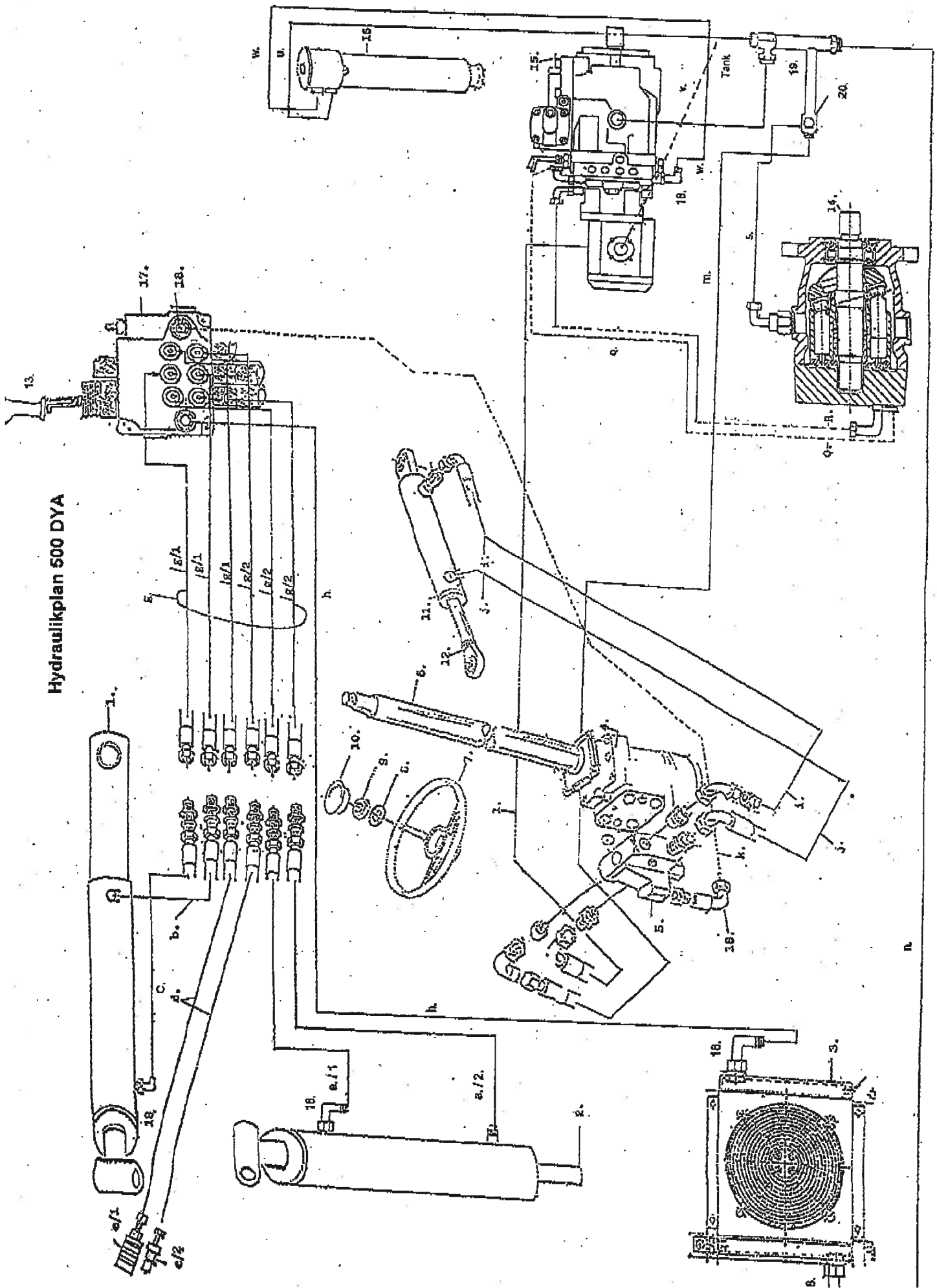
Artikelcode	Artikel	Artikelbezeichnung			Anzahl St.
a./1	Schlauch	2SN 08x500	DKOL/DKOL	gerade/90°	1
a./2	Schlauch	2SN 08x750	DKOL/DKOL	gerade/90°	1
b.	Schlauch	2SN 08x1100	DKOL/DKOL	gerade/90°	1
c.	Schlauch	2SN 08x1500	DKOL/DKOL	gerade/90°	1
d.	Schläuche für Zusatzsteuerventil	2SN 08x2000	DKOL/DKOL	gerade/90°	2
e.	Schnellkupplung langes Gewinde				1
e./1	Dose				1
e./2	Stecker				1
f.	Schlauch	2SN 12x850	DKOL/DKOL	gerade/gerade	1
g.	Schlauchpaket				
g./1	Schlauch 3x 60mm Winkel	2SN 08x1700	DKOL/DKOL	gerade/90°	3
g./2	Schlauch 3x 30mm Winkel	2SN 08x1700	DKOL/DKOL	gerade/90°	3
h.	Schlauch	2SN 12x700	DKOL/DKOL	gerade/90°	1
i.	Schlauch	2SN 08x750	DKOL/DKOL	gerade/90°	1
j.	Schlauch	2SN 08x750	DKOL/DKOL	gerade/90°	1
k.	Schlauch	2SN 12x1100	DKOL/DKOL	gerade/90°	1
l.	Schlauch	2SN 12x700	DKOL/DKOL	gerade/90°	1
m.	Schlauch	2SN 12x500	DKOL/DKOL	gerade/90°	1
n.	Schlauch	1SN 20x1900	DKOL/DKOL	gerade/90°	1
o.	Schlauch	2SN 12x1000	DKOL/DKOL	gerade/gerade	1
p.	Schlauch	2SN 12x350	DKOL/DKOL	gerade/90°	1
q.	Schlauch	2SN 08x1000	DKOL/DKOL	gerade/90°	1
r.	Schlauch	2SN 12x500	DKOL/DKOL	gerade/90°	1
s.	Schlauch	2SN 12x1000	DKOL/DKOL	gerade/gerade	1
t.	Schlauch	2SN 12x600	DKOL/DKOL	gerade/90°	1
u.	Schlauch	1SN 20x900	DKOL/DKOL	gerade/90°	1
v.	Schlauch>Tank	1SN 20x750	DKOL/DKOL	gerade/90°	1
w.	Schlauch>Tank	2SN 08x500	DKOL/DKOL	gerade/90°	1
x.	Schlauch	1SN 20x900	DKOL/DKOL	gerade/90°	1
Art. Nr.					1
1.	Kippzylinder				1
2.	Hubzylinder				1
3.	Ölkühler				1
4.	Lenkorpitol				1
5.	Prioritätsventil				1
6.	Lenksäule				1
7.	Lenkrad				1
8.	Scheibe				1
9.	Mutter				1
10.	Deckel				1
11.	Lenkzylinder				1
12.	Kugelkopf				1
13.	Fußventil				2
14.	Ölmotor				1
15.	Hydraulikölfilter				1
16.	Hydraulikpumpe				1
17.	Steuerventil				8
18.	Winkelverschraubungen				1
19.	Rückschlagventil				4
20.	T-Verschraubungen				
		Winkelverschraubungen: 3 x 10 mm	1 x 22 mm	4 x 15 mm	
		T - Verschraubungen: 1 x 10 mm		2 x 15 mm	

Hydraulikplan für UNI Hofschlepper 160/166 DY und 190 DY



Hydraulikplan für 500 DYA					
Artikelcode	Artikel	Artikelbezeichnung			Anzahl St.
a./ 1	Schlauch	2SN 08x500	DKOL/DKOL	gerade/90°	1
a./ 2	Schlauch	2SN 08x750	DKOL/DKOL	gerade/90°	1
b.	Schlauch	2SN 08x1300	DKOL/DKOL	gerade/90°	1
c.	Schlauch	2SN 08x1800	DKOL/DKOL	gerade/90°	1
d.	Schläuche für Zusatzsteuerventil	2SN 08x2250	DKOL/DKOL	gerade/90°	2
e	Schnellkupplung langes Gewinde				
e. / 1	Dose				1
e. / 2	Stecker				1
f.	Schlauch				1
g.	Schlauchpaket				
g. / 1	Schlauch 3x 60mm Winkel	2SN 08x1700	DKOL/DKOL	gerade/90°	3
g. / 2	Schlauch 3x 30mm Winkel	2SN 08x1700	DKOL/DKOL	gerade/90°	3
h.	Schlauch	2SC 12x1900	DKOL/DKOL	gerade/90°	1
i.	Schlauch	2SN 08x750	DKOL/DKOL	gerade/90°	1
j.	Schlauch	2SN 08x750	DKOL/DKOL	gerade/90°	1
k.	Schlauch	2SN 12x1100	DKOL/DKOL	gerade/90°	1
l.	Schlauch	2SC 12x700	DKOL/DKOL	gerade/90°	1
m.	Schlauch	2SC 12x900	DKOL/DKOL	gerade/90°	1
n.	Schlauch	1SN 20x2100	DKOL/DKOL	gerade/90°	1
o.					1
p.					
q.	Schlauch	4SP20x800	DKOL/DKOL	gerade/90°	1
r.	Schlauch	4SP20x800	DKOL/DKOL	gerade/90°	1
s.	Schlauch	2SC 12x1150	DKOL/DKOL	gerade/90°	1
t.					
u.	Schlauch	1SN 25x560	DKOL/DKOL	45° / 45°	1
v.	Schlauch>Tank	1SN 20x1150	DKOL/DKOL	gerade/90°	1
w.	Schlauch	1SN 20x1150	DKOL/DKOL	gerade/90°	1
x.					1
Art. Nr.					
1.	Kippzylinder				1
2.	Hubzylinder				1
3.	Ölkühler				1
4.	Lenkorbitol				1
5.	Prioritätsventil				1
6.	Lenksäule				1
7.	Lenkrad				1
8.	Scheibe				1
9.	Mutter				1
10.	Deckel				1
11.	Lenkzylinder				1
12.	Kugelkopf				1
13.	Joystick				1
14.	Ölmotor				1
15.	Verstellpumpe mit Zahnradpumpe				1
16.	Hydraulikölfilter				1
17.	Steuerventil				1
18.	Winkelverschraubungen				13
19.	Löt - T-Stück aus Rohr				1
20.					
	Winkelverschraubungen	4x10L	5x15L	4x22L	

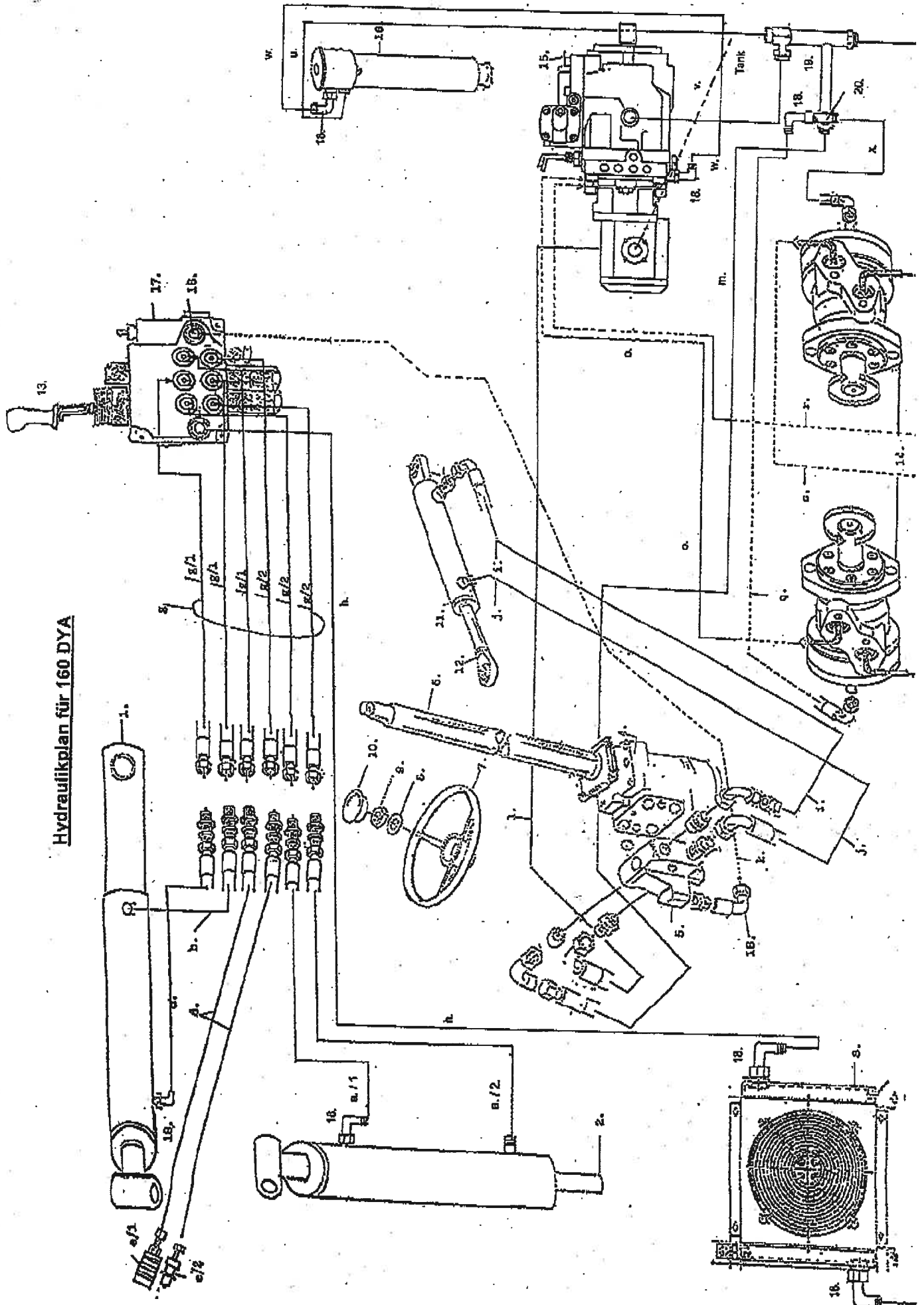
Hydraulikplan 500 DYA

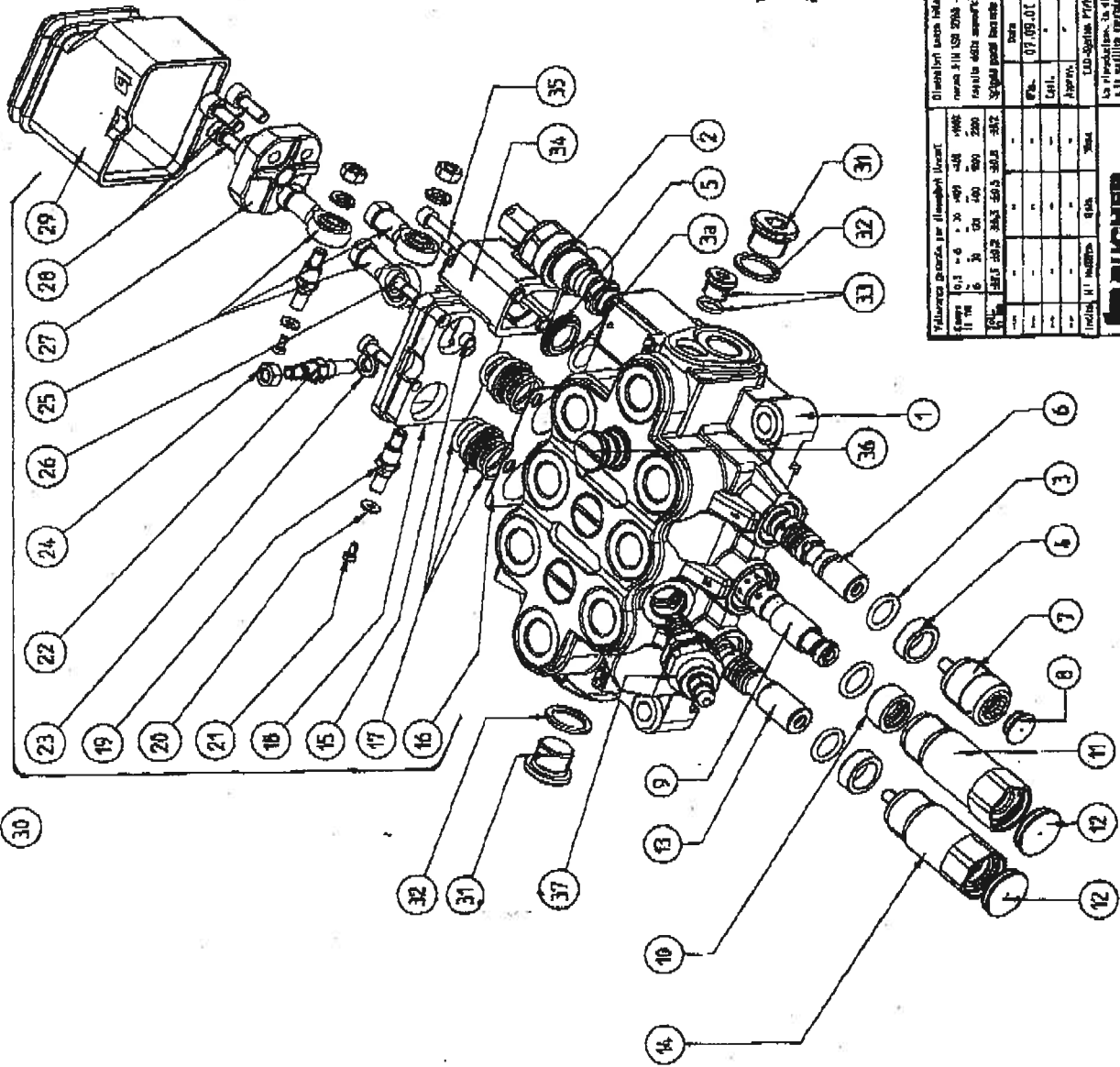


Hydraulikplan für 160 DYA

Artikelcode	Artikel	Artikelbezeichnung			Anzahl St.
a./1	Schlauch	2SN 08x500	DKOL/DKOL	gerade/90°	1
a./2	Schlauch	2SN 08x750	DKOL/DKOL	gerade/90°	1
b.	Schlauch	2SN 08x1100	DKOL/DKOL	gerade/90°	1
c.	Schlauch	2SN 08x1500	DKOL/DKOL	gerade/90°	1
d.	Schläuche für Zusatzsteuerventil	2SN 08x2000	DKOL/DKOL	gerade/90°	2
e	Schnellkupplung langes Gewinde				
e./1	Dose				1
e./2	Stecker				1
f.	Schlauch				1
g.	Schlauchpaket				
g./1	Schlauch 3x 60mm Winkel	2SN 08x1700	DKOL/DKOL	gerade/90°	3
g./2	Schlauch 3x 30mm Winkel	2SN 08x1700	DKOL/DKOL	gerade/90°	3
h.	Schlauch	2SN 12x1600	DKOL/DKOL	gerade/90°	1
i.	Schlauch	2SN 08x750	DKOL/DKOL	gerade/90°	1
j.	Schlauch	2SN 08x750	DKOL/DKOL	gerade/90°	1
k.	Schlauch	2SN 12x1100	DKOL/DKOL	gerade/90°	1
l.	Schlauch	2SN 12x550	DKOL/DKOL	gerade/90°	1
m.	Schlauch	2SN 12x800	DKOL/DKOL	gerade/90°	1
n.	Schlauch	1SN 20x1800	DKOL/DKOL	gerade/90°	1
o.	Schlauch	2SC-16-1250	DKOL/DKOL	gerade/90°	1
p.					
q.	Schlauch	2SN 08x1300	DKOL/DKOL	gerade/90°	1
r.	Schlauch	2SC-16-550	DKOL/DKOL	gerade/90°	1
s.	Schlauch	2SC-16-1000	DKOL/DKOL	gerade/gerade	1
t.					
u.	Schlauch	1SN 25x560	DKOL/DKOL	45° / 45°	1
v.	Schlauch>Tank	1SN 20x900	DKOL/DKOL	gerade/90°	1
w.	Schlauch	1SN 20x900	DKOL/DKOL	gerade/90°	1
x.	Schlauch	2SN 08x500	DKOL/DKOL	gerade/90°	1
Art. Nr.					
1.	Kippzylinder				1
2.	Hubzylinder				1
3.	Ölkühler				1
4.	Lenkorbitol				1
5.	Prioritätsventil				1
6.	Lenksäule				1
7.	Lenkrad				1
8.	Scheibe				1
9.	Mutter				1
10.	Deckel				1
11.	Lenkzylinder				1
12.	Kugelkopf				1
13.	Joystick				1
14.	Ölmotor				2
15.	Verstellpumpe mit Zahnradpumpe				1
16.	Hydraulikölfilter				1
17.	Steuerventil				1
18.	Winkelverschraubungen				11
19.	Löt - T-Stück aus Rohr				1
20.	T-Verschraubungen				1
Winkelverschraubungen: 3 x 10 mm L 2 x 22 mm L 5 x 15 mm L 1 x 18 mm L					

Hydraulikplan für 160 DYA





The lever sticks coils 200702230040 (for L2889)
 200702220040 (for L3019)
 are not shown and supplied separately

Valves per (number) list 01 - 6 30 40 400 400 02 - 30 50 500 500 03 - 50 50 500 500 04 - 50 50 500 500		Dimensions according to DIN ISO 228 - PT - B ISO 6032 Signal pressure range 0.7/10		Code Book Strömrichtung Verschraubung Nennweite Nennweite	
0.1 - 0.3 0.5 - 1.0 1.5 - 2.0 2.5 - 3.0 3.5 - 4.0 4.5 - 5.0 5.5 - 6.0 6.5 - 7.0 7.5 - 8.0 8.5 - 9.0 9.5 - 10.0 10.5 - 11.0 11.5 - 12.0 12.5 - 13.0 13.5 - 14.0 14.5 - 15.0 15.5 - 16.0 16.5 - 17.0 17.5 - 18.0 18.5 - 19.0 19.5 - 20.0 20.5 - 21.0 21.5 - 22.0 22.5 - 23.0 23.5 - 24.0 24.5 - 25.0 25.5 - 26.0 26.5 - 27.0 27.5 - 28.0 28.5 - 29.0 29.5 - 30.0 30.5 - 31.0 31.5 - 32.0 32.5 - 33.0 33.5 - 34.0 34.5 - 35.0 35.5 - 36.0 36.5 - 37.0		0.1 0.2 0.3 0.4 0.5 0.6 0.7 0.8 0.9 1.0 1.1 1.2 1.3 1.4 1.5 1.6 1.7 1.8 1.9 2.0 2.1 2.2 2.3 2.4 2.5 2.6 2.7 2.8 2.9 3.0 3.1 3.2 3.3 3.4 3.5 3.6 3.7 3.8 3.9 4.0 4.1 4.2 4.3 4.4 4.5 4.6 4.7 4.8 4.9 5.0 5.1 5.2 5.3 5.4 5.5 5.6 5.7 5.8 5.9 6.0 6.1 6.2 6.3 6.4 6.5 6.6 6.7 6.8 6.9 7.0 7.1 7.2 7.3 7.4 7.5 7.6 7.7 7.8 7.9 8.0 8.1 8.2 8.3 8.4 8.5 8.6 8.7 8.8 8.9 9.0 9.1 9.2 9.3 9.4 9.5 9.6 9.7 9.8 9.9 10.0		HDM11S/3K74 151/MOD.3/329X0 No. 1 of 1 200-5-061321914-00 A	
BUCHER HYDRALICS HYDRAULIC VALVE		C. Davit BALANCE BALANCE LEO-Sigma P/Modular P/3		1 2 3 4 5 6 7 8 9 10 11 12 13 14 15 16 17 18 19 20 21 22 23 24 25 26 27 28 29 30 31 32 33 34 35 36 37	